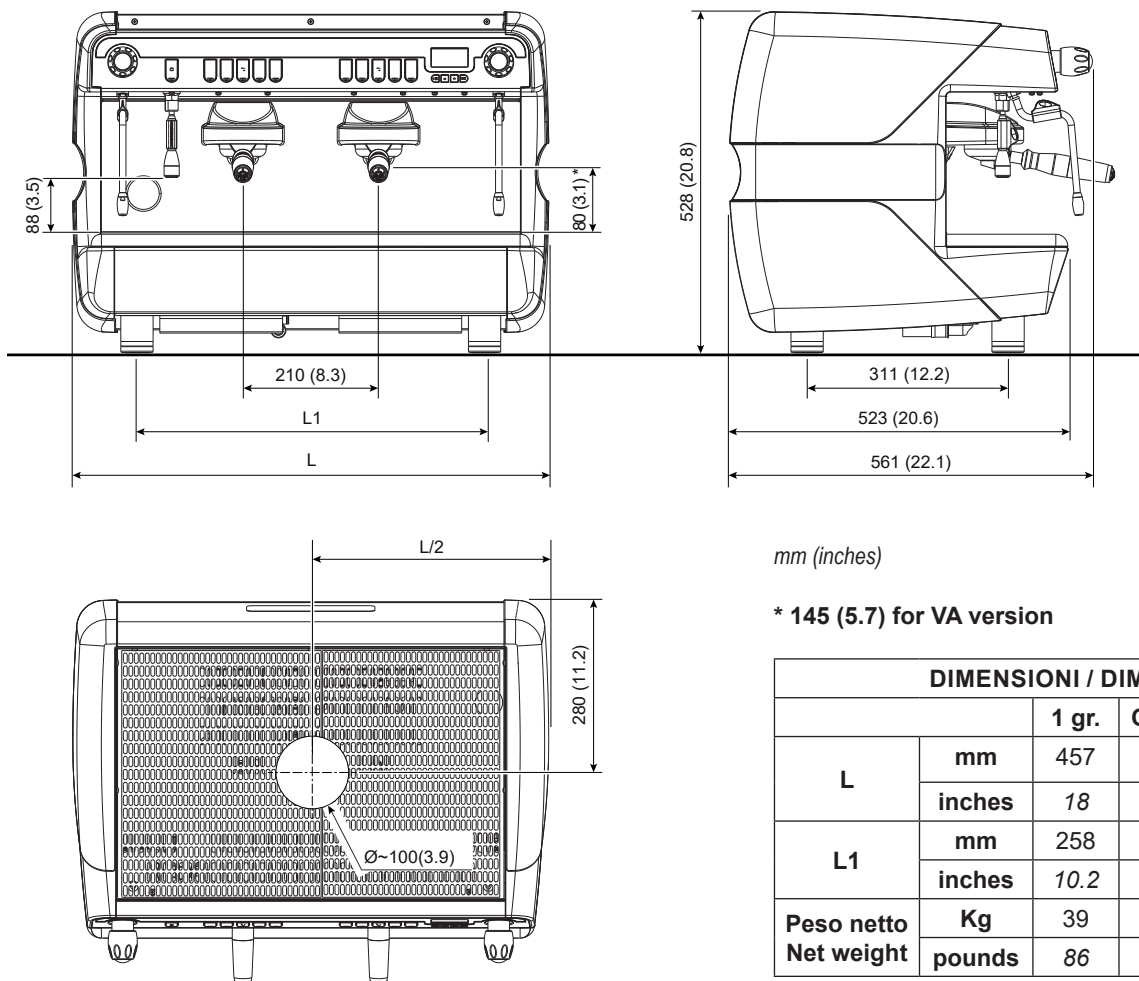


NETTUNO



mm (inches)

* 145 (5.7) for VA version

		DIMENSIONI / DIMENSIONS			
		1 gr.	Compact	2 gr.	3 gr.
L	mm	457	570	736	946
	inches	18	22.4	29	37.2
L1	mm	258	372	538	748
	inches	10.2	14.6	21.2	29.4
Peso netto Net weight	Kg	39	47	52	64
	pounds	86	103.6	114.6	141.1

MACCHINA MACHINE	ALIMENTAZIONE ELETTRICA POWER SUPPLY	POTENZA INSTALLATA INSTALLED POWER	CORRENTE DI LINEA LINE POWER	SEZIONE CAVO ALIMENTAZIONE SUPPLY CABLE SECTION
1 GR.	220-240 V 50-60 Hz	2,8-3,3 kW	14 A	3 x 1,5 mm ²
	100 V 50-60 Hz	1,2 kW	15 A Plug	3 x 2 mm ²
	100-120 V 60 Hz	1.2-1.7 kW	20 A Plug	14/3 AWG
COMPACT	220-240 V 50-60 Hz	2,8-3,3 kW	14 A	3 x 1,5 mm ²
	reduced power version 220-240 V 50-60 Hz	2,0-2,4 kW	10 A	3 x 1,5 mm ²
	220 V 60 Hz	2,8 kW	14 A	3 x 1,5 mm ²
	100 V 50-60 Hz	1,2 kW	12 A	3 x 2 mm ²
	100-120 V 60 Hz	1.2-1.7 kW	20 A Plug	14/3 AWG
	208-240 60 Hz	2.6-3.4 kW	20 A plug	14/3 AWG
2 GR.	220-240 V 50-60 Hz	2,8-3,3 kW	14 A	3 x 1,5 mm ²
	reduced power version 220-240 V 50-60 Hz	2,0-2,4 kW	10 A	3 x 1,5 mm ²
	380-415 V3N 50-60 Hz	3,8-4,5 kW	10 A	5 x 2,5 mm ²
	220 V 60 Hz	2,8 kW	14 A	3 x 1,5 mm ²
	200 V 50-60 Hz	2,4 kW	12 A	3 x 2 mm ²
	208-240 60 Hz	2.6-3.4 kW	20 A plug	14/3 AWG
3 GR.	380-415 V3N 50-60 Hz	5,6-6,6 kW	10 A	5 x 2,5 mm ²

INTERRUTTORE	- Omnipolare con distanza di apertura contatti 3 mm - Protezione da corrente di dispersione con valore pari a 30 mA	SWITCH	- Omnipolar, 3 mm opening contact distance - Protection from leakage current with a value equal to 30 mA
MESSA A TERRA	- Obbligatoria	GROUNDING	- Required
ALLACCIAMENTO IDRAULICO	- \varnothing 3/8 gas	HYDRAULIC CONNECTION	- \varnothing 3/8 gas
PRESSIONE DI ALIMENTAZIONE IDRAULICA	- 1 ÷ 6 bar (0.6 MPa)	HYDRAULIC FEEDING PRESSURE	- 1 ÷ 6 bar (0.6 MPa)
SCARICO IDRAULICO	- \varnothing min. 50 mm	WATER DISCHARGE	- \varnothing min. 50 mm